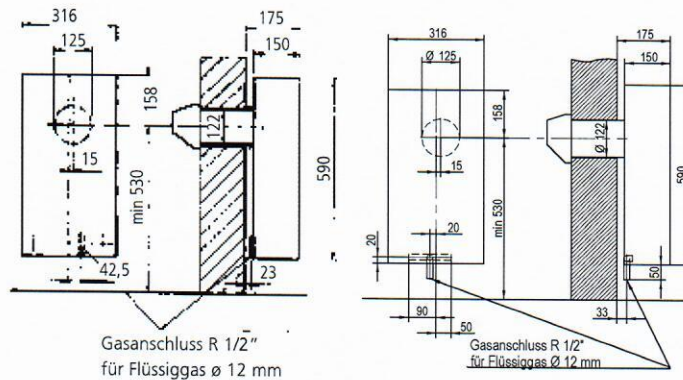


## Gasheizautomaten für Außenwandanschluss

# 39-26 Werra (2,0 kW)



Alle Maße in mm	39-26
Breite	316
Abstand Gasanschluss zur Gerätemitte	42,5
Gewicht	16 kg
<b>Technische Daten</b>	<b>kW</b>
Nennwärmeleistung	2,0
Nennwärmebelastung	2,44
CE-Produkt-ID-Nr.	CE0085BL0533
<b>Erforderlicher Gasanschluss</b>	
Erdgas	1/2"
Flüssiggas	ø 12 mm

2,0 kW

\* reversible Ausführung lieferbar ab ca. Juli/August 2018

### Wärmebedarfstabelle für Gasraumheizer (nach DIN 18893, bis 200 m<sup>3</sup>)

Nennwärmeleistung in kW		2,0	3,0	5,0	6,0	7,0	8,5
Betriebsweisen	Raumlage	Rauminhalt in m <sup>3</sup>					
	Dauerheizung für Gebäude, deren Wärmedämmung nicht den Anforderungen der Wärme-Schutzverordnung entspricht	günstig	31	56	124	165	> 200
weniger günstig		20	35	73	95	120	159
ungünstig		12	22	48	65	82	106
Dauerheizung für Gebäude, deren Wärmedämmung den Anforderungen der Wärme-Schutzverordnung entspricht	günstig	60	107	> 200	> 200	> 200	> 200
	weniger günstig	36	63	131	169	> 200	> 200
	ungünstig	24	43	91	118	146	189

### Stündlicher Gasverbrauch bei Nennwärmeleistung (Die jeweils gelieferte Gasart erfahren Sie bei Ihrem Gasversorgungsunternehmen)

Gasart	Hi	2,0 kW	3,0 kW	5,0 kW	6,0 kW	7,0 kW	8,5 kW
Erdgas LL	8,1 kWh/m <sup>3</sup>	0,30 m <sup>3</sup> /h	0,45 m <sup>3</sup> /h	0,75 m <sup>3</sup> /h	0,90 m <sup>3</sup> /h	1,05 m <sup>3</sup> /h	1,28 m <sup>3</sup> /h
Erdgas E	9,5 kWh/m <sup>3</sup>	0,26 m <sup>3</sup> /h	0,39 m <sup>3</sup> /h	0,64 m <sup>3</sup> /h	0,77 m <sup>3</sup> /h	0,90 m <sup>3</sup> /h	1,09 m <sup>3</sup> /h
Flüssiggas B/P	12,7 kWh/kg	0,19 kg/h	0,29 kg/h	0,48 kg/h	0,58 kg/h	0,67 kg/h	0,82 kg/h

Die Angaben für Heizwert Hi und Gasverbrauch gelten für 15°C, 1013 mbar, trockenes Gas